

JUMBO ROLL TISSUE DISPENSER

Distribuidora para rollos de papel higiénico jumbo

Boîte distributrice de papier hygiénique en rouleau jumbo

Instruction Sheet
Instructivo
Instructions

MOUNTING INSTRUCTIONS

IMPORTANT! For secure mounting, follow instructions thoroughly.

1. Mount dispenser with bottom edge approximately 30 inches from floor and 12 inches from edge of toilet to centerline of dispenser (Figure 1).
2. Use same quantity of mounting screws as provided in hardware packet as a minimum to attach dispenser to wall.
3. Insure that proper mounting hardware is used for appropriate wall composition, as enclosed hardware may not be compatible with your wall surface.

AMERICANS WITH DISABILITIES ACT (For use in U.S. only): Title III of the Americans with Disabilities Act ("ADA") governs, in detail, the placement and operation of dispensers. You should ensure that your mounting and use of dispensers complies with that law as well as the regulations issued under that statute. The mounting suggestions in this document may or may not fulfill the obligations of the ADA with respect to your facility.

KIMBERLY-CLARK CORPORATION DISCLAIMS LIABILITY FOR PERSONAL INJURIES OR PROPERTY DAMAGES RESULTING FROM INSTALLATION NOT PERFORMED BY KIMBERLY-CLARK.

SEE OTHER SIDE FOR OPTIONAL PUSHBUTTON LOCK FEATURE

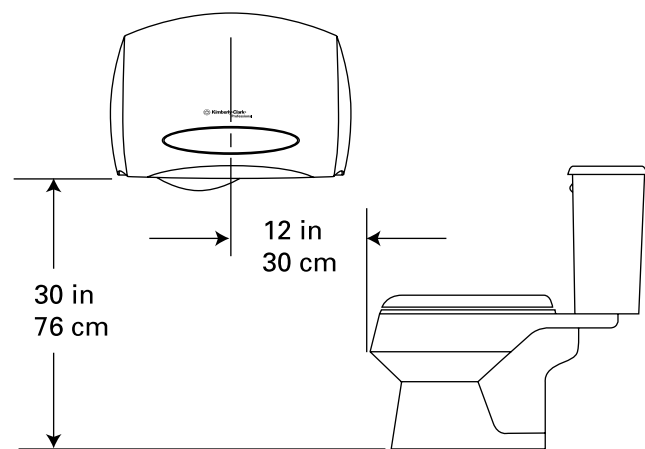


FIGURE 1
FIGURA 1

INSTALACIÓN DE LA DISTRIBUIDORAS

¡IMPORTANTE! Para lograr una instalación segura, siga las instrucciones al pie de la letra.

1. Instale la distribuidora con el borde inferior a una altura aproximada de 30 pulgadas (76 cm) del piso y a una distancia de 12 pulgadas (30 cm) del borde del retrete a la línea central de la distribuidora (Figura 1).
2. Fije la distribuidora a la pared usando como mínimo los tornillos incluidos en el paquete de accesorios de instalación.
3. Asegúrese de usar los accesorios de instalación apropiados para el tipo de material de la pared ya que es posible que los accesorios incluidos no sean los apropiados en su caso.

LEY DE PROTECCIÓN DEL INVÁLIDO (APLICABLE SÓLO EN EE.UU.).

El Artículo III de la Ley de protección del inválido ("ADA") regula detalladamente la instalación y funcionamiento de distribuidoras. Usted debe asegurarse de que la instalación y el uso de distribuidoras cumpla con dicha ley, así como con los reglamentos expedidos bajo el amparo de sus estatutos. Es posible que las recomendaciones de montaje contenidas en este documento cumplan o no con las estipulaciones de la ADA según las características de su construcción.

KIMBERLY-CLARK CORPORATION RECHAZA TODA RESPONSABILIDAD POR LESIONES PERSONALES O DAÑOS EN PROPIEDAD AJENA RESULTANTES DE INSTALACIONES NO REALIZADAS POR KIMBERLY-CLARK.

CONSULTE LAS INSTRUCCIONES DE SEGURO OPCIONAL DE BOTÓN AL ANVERSO.

INSTRUCTIONS DE MONTAGE

IMPORTANT! Suivre attentivement les instructions pour une installation sécuritaire.

1. Monter la boîte distributrice de sorte que l'extrémité inférieure se trouve à environ 30 po (76 cm) du plancher et à 12 po (30 cm) du bord de la toilette jusqu'au centre de la boîte distributrice (Figure 1).
2. Utiliser au moins toutes les vis fournies dans le paquet de quincaillerie pour fixer la boîte distributrice au mur.
3. S'assurer d'utiliser la quincaillerie qui convient en fonction de la composition du mur, étant donné que le paquet peut contenir des vis qui ne sont pas compatibles avec la surface sur laquelle vous devez travailler.

LOI CONCERNANT LES AMÉRICAINS HANDICAPÉS : Le titre III de l'*Americans with Disabilities Act* (« ADA ») (Loi concernant les Américains handicapés) régit, de façon détaillée, l'emplacement et le fonctionnement des boîtes distributrices. Vous devriez veiller à ce que votre méthode de montage et d'utilisation des boîtes distributrices soit conforme à la Loi de même qu'aux règlements y afférents. Les suggestions de montage qui figurent dans le présent document peuvent répondre ou non aux exigences de l'ADA dépendant du type d'installation.

KIMBERLY-CLARK CORPORATION DÉCLINE TOUTE RESPONSABILITÉ POUR LES BLESSURES PERSONNELLES OU LES DOMMAGES À LA PROPRIÉTÉ RÉSULTANT D'UNE INSTALLATION N'AYANT PAS ÉTÉ EFFECTUÉE PAR KIMBERLY-CLARK.

VOIR DE L'AUTRE CÔTÉ POUR LA CARACTÉRISTIQUE OPTIONNELLE DE VERROUILLAGE À POUSSOIR.

